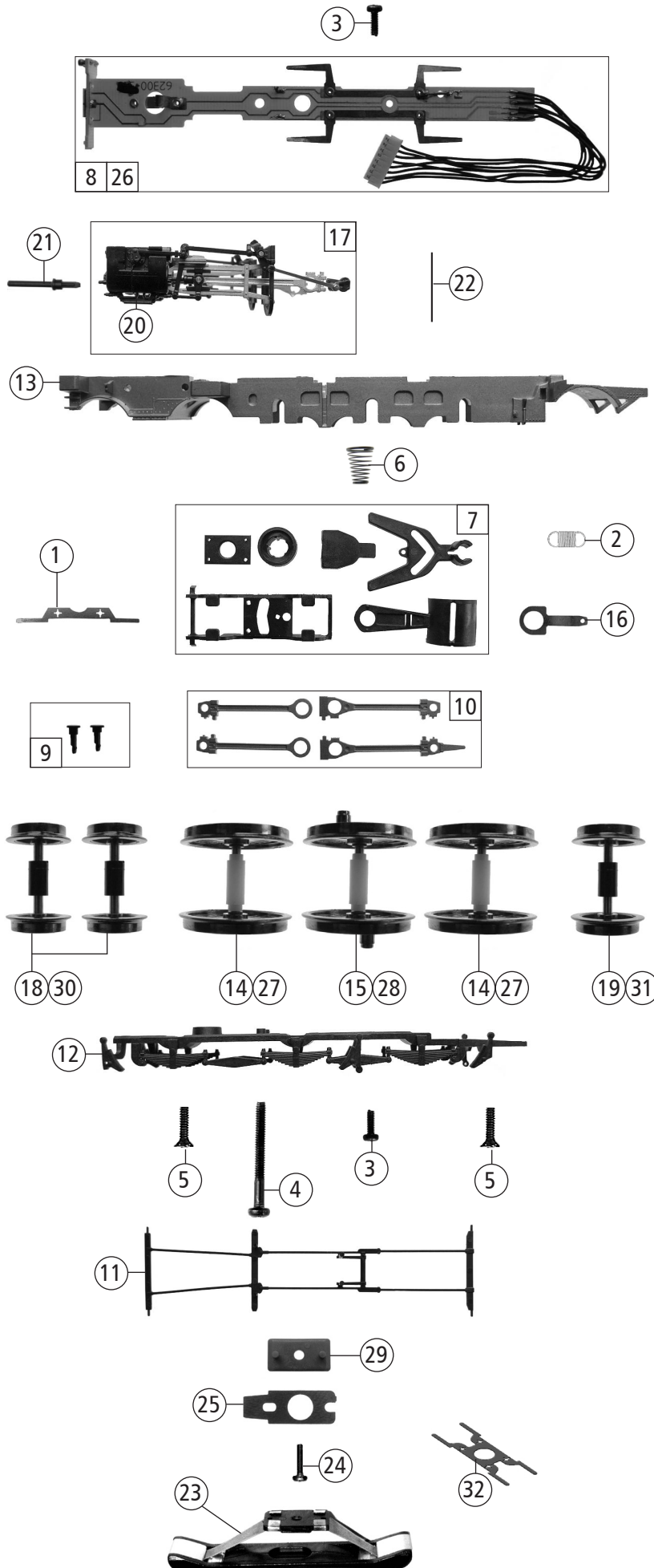
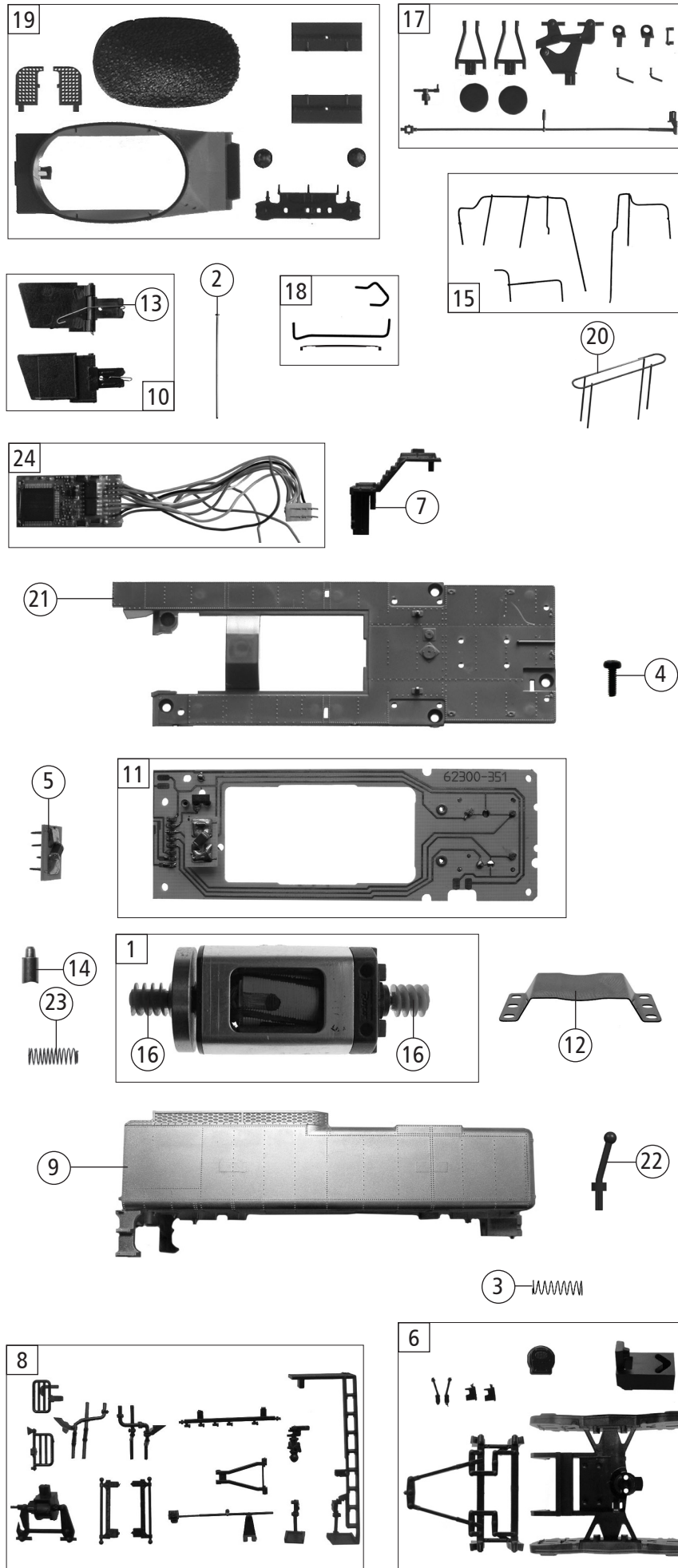


Pos. Nr. Pos.no.	Beschreibung Description	Art.-Nr. Art.no.	Preisgruppe Price bracket
70039	SNCF 231 E	=	
70040		=	🔊
78040		~	🔊
1	Kessel kpl. Betr.nr. 231 E 34 Boiler ass. loco no. 231 E 34	149136	39
2	GF-Schraube M2x5 mm GF-Screw	114966	3
3	TS - Kessel Part set boiler	127480	10
4	TS - Belüftung, Generator, ... Part set generator.....	127277	9
5	Führerhaus kpl. Drivers cab	149137	18
6	Rauchkammerdeckel, Kesselrückwand Smoke box cover, boiler backwall	130006	12
7	TS-Kesselsteckteile Part set boiler plug-in parts	127278	9
8	TS - Fenster + Lichtleiter Part set window+light conductor	127306	7
9	TS-Kesselleitungen, Griffstangen Part set boiler lines, handrails	127308	9
10	TS-Kesseluntert., Radverkleidung Part set boiler bottom, cover	127478	12
11	TS - Kesselleitungen Griffst. Part set boiler lines	131996	6
12	Windleitblech li.+re. Smoke deflector plate left a. right	149139	10
13	Luftpumpe bedruckt Air pump printed	127483	5
14	TS - Speisepumpe, Rauchfang Part set pump, chimney	127481	7
15	TS - Kessel+Sandleitungen Part set boiler+ sand lines	127484	9
16	TS - Leitungen, Auflagen, ... Part set lines, support plate,..	127485	10
17	Petroleum+Stirnlampe oben Petrol+Upper lamps	127315	7
18	TS - Kesselleitungen+Lokpfeife.... Part set-Boiler+whistle.....	132109	9
19	TS - Griffstangen für Windleitbl. Part set handrail f.smoke deflector plate	127317	6
20	Y-Rauchkammerstrebe lack. Y-smokebox strut	127318	4
21	Stirntafel lack.+bedr. SNCF Front board coated+printed SNCF	127488	6
22	Steuerstange, Steuerstangenwelle Control rod. control rod spindle	127320	6
23	Kesselgewicht Boiler weight	127321	8
24	TS - Sicherheitsventile Part set relief valve	127322	6
25	Öse Eyelet	127334	4
26	Federpuffer Spring buffer	127338	3
27	Trittstufe Treadle	127339	4
28	Umlaufblech lack.+bedruckt Running board coated+printed	149138	18
29	Umlauf und Pumpenleitung Running board a. pump lines	127341	6
30	Sandkasten lackiert Sandbox coated	132107	5
Sound			
31	Lautsprechergehäuse u. Halter Loud speaker box a. holder	130289	6
32	Lautsprecher Loud speaker	129524	13
33	Kesselunterteil oiler bottom	127528	10

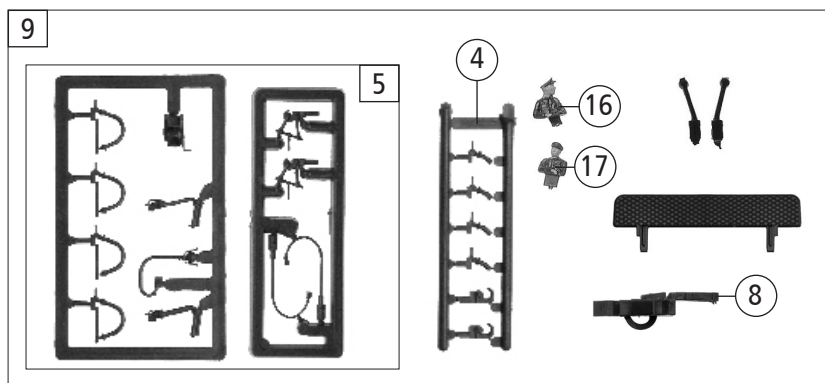
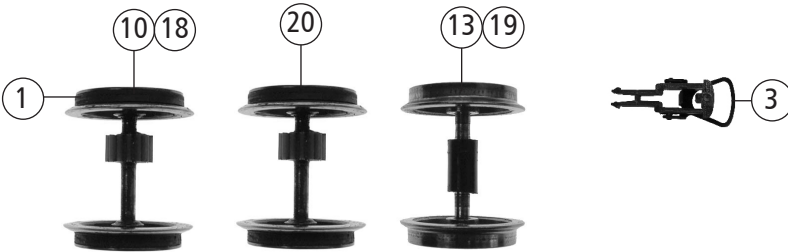
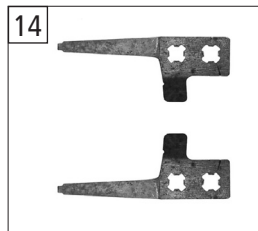
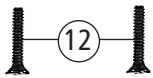
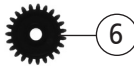
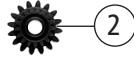
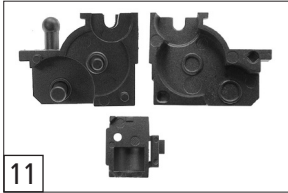
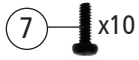
Änderungen in Konstruktion und Ausführung vorbehalten
We reserve the right to change the construction and specification



Pos. Nr. Pos.no.	Beschreibung Description	Art.-Nr. Art.no.	Preisgruppe Price bracket
70039	SNCF 231 E		
70040			
78040			
1	Vorlaufradkontakt Contact	127354	4
2	Zugfeder Spring	86208	3
3	GF-Schraube M1,6x4 mm GF-Screw	114850	3
4	GF-Schraube M2x18 mm GF-Screw	115062	3
5	SK-Schraube M2x5 mm SK-Screw	115205	3
6	Schwenkbalgfeder Spring	122204	4
7	TS - Vor+Nachlauf, Kontaktehalter... Part set-Rear carrying wheel, contact holder	127270	9
8	Lokplatine kpl. Printed circuit ass. for loco	133035	27
9	TS - Stoppel 1,0 + 1,5 mm Part set plugs	127279	5
10	TS - Kuppelstangen 4-tlg. lack Part set drawbar 4-parts coated	127280	13
11	Bremsgestänge Brake leverage	127281	7
12	Bremsbackenrahmen Brake shoe frame	127282	10
13	Lokgrundrahmen Loco frame	127283	16
14	Treibradsatz 1+3 m. Achsl. la. Drive wheelset 1+3	149128	12
15	Treibradsatz 2 m. Achsl. lang Drive wheelset 2	149129	12
16	Nachlaufgestellfeder Spring	127286	4
17	Steuerung kpl. Reversing gear compl.	132089	36
18	Vorlaufradsatz lack. Pilot wheelset coate	149130	11
19	Nachlaufradsatz lack. Wheelset coated	149131	11
20	Zylinderblock lack. Cylinder block coated	132090	12
21	Kolbenschutzrohr Piston rod protection tube	127327	3
22	Drahtstift 20x0,5 mm Nirosa Wire nail	127329	4
AC-Wechselstrom			
23	Schleifer 50mm o. Halteklammer Slider	86032	14
24	FK-Schraube M2x3,5/7,5 mm FK-Screw	85771	4
25	Schleiferauflagekontakt Contact	115560	5
26	Lokplatine kpl. AC Printed circuit ass. for loco AC	133036	27
27	Treibradsatz 1+3 m. Achsl. la. Drive wheelset 1+3	149140	12
28	Treibradsatz 2 m. Achsl. lang Drive wheelset 2	149141	12
29	Schleiferauflage Slider support	127345	4
30	Vorlaufradsatz lack. Pilot wheelset coated	149142	10
31	Nachlaufradsatz lack. Wheelset coated	149143	10
32	AC-Vorlaufradkontakt AC-Contact	127355	4



Pos. Nr. Pos.no.	Beschreibung Description	Art.-Nr. Art.no.	Preisgruppe Price bracket
70039	SNCF 231 E	==	
70040		==	🔊
78040		~	🔊
1	Motor m. Schwungm.+2 Schnecken Motor w. flywheel+2 wormgears	85145	28
2	Drahtstift Wire nail	110641	4
3	Druckfeder Spring	110690	4
4	GF-Schraube M1,6x5 mm GF-Screw	115269	3
5	Brückenstecker mit Kondensator Jumper w. capacitor	125666	9
6	TS - Lok+Tender Part set loco+tender	127272	10
7	Kohlenbriketts Briquettes	127290	9
8	TS-Tender Part set tender	127291	10
9	Tendergehäuse lack. Tender body coated	149132	21
10	Tendertüren kpl. links+rechts Tender doors ass. left+right	127296	12
11	Tenderplatine Printed circuit for tender	127297	22
12	Motorhaltebügel Motor holder	132070	8
13	Tendertürfeder Spring	127330	4
14	Kohlebürste Carbon brush	89743	6
15	TS - Tender-Geländer lack. Part set railing for tender coated	132066	6
16	Schnecke Wormgear	86704	6
17	TS - Bremsanlage, Griffe Part set handrail,...	132068	11
18	TS - Tender-Griffstangen Part set tender handrail	132069	8
19	TS-Gitter, Kohlekasten, Deckel Part set grid,...	149135	12
20	Tendergeländer mitte Tender guard railing	132092	6
21	Tenderdach Tender roof	132094	9
22	Wasserdeckelgriff Handle for water container lid	132124	5
23	Bürstenfeder Carbon brush spring	114197	3
Sound			
24	Sounddecoder Sounddecoder	129800	39



Pos. Nr. Pos.no.	Beschreibung Description	Art.-Nr. Art.no.	Preisgruppe Price bracket
70039	SNCF 231 E		
70040			
78040			
1	Haftrings.10Stk.12,9-14,6mm Set w. traction tieres 10pieces	40070	--
2	Schneckenzahnrad doppelt Worm gear double	86419	6
3	Standardkupplung Standard coupling	89246	6
4	Attrappenrahmen Push in part set	107808	4
5	Zubehörrahmensatz Frame of accesories	108322	7
6	Zahnrad Z=23 Gear	111679	3
7	GF-Schraube M1,6x5 mm GF-Screw	115269	3
8	Kurzkupplung Short coupling	115550	6
9	Zurüstbeutel Bag with accessories	132111	11
10	Tenderradsatz m.2Haftr.+Zahn. Tender wheelset w. traction tieres,w. gear	149133	12
11	Getriebesatz Tender 3-tlg. Gear set tender 3-parts	127294	14
12	SK-Schraube M1,6x14,6 mm SK-Screw	127300	5
13	Tenderradsatz o.Haftr. o.Zahn. DC u. AC Wheelset without traction tieres a.gear DC+AC	149134	11
14	Tenderradkontakt 1 + 2 Tender wheel contact 1 + 2	127332	6
15	Fahrwerksrahmen lack. Drive frame coated	132067	10
16	Lokführer seitlich Loco driver at the side	89724	6
17	Heizer/E-Lokführer Heater/E-loco driver	89725	6
AC-Wechselstrom			
18	Tenderradsatz m. Haftr.+Zahn. AC Tender wheelset w. traction tieres,w. gear	149144	12
19	Tenderradsatz o. Haftr.o. Zahn. AC Tender wheelset withou. traction tieres,a. gear	149134	11
20	Tenderradsatz m.Zahn. o.Haftring Tender wheelset withou.traction tieres,w. gear	149145	11